

**Pranje posuđa**  
**Perilica za crno posuđe s automatskom**  
**haubom, prednjim/bočnim punjenjem,**  
**više košara 1433mm**

STAVKA #: \_\_\_\_\_

MODEL # \_\_\_\_\_

NAZIV # \_\_\_\_\_

SIS # \_\_\_\_\_

AIA # \_\_\_\_\_



506066 (EPPWEALMS)

Perilica crnog posuđa,  
automatsko podizanje i  
spuštanje haube, prednje i  
bočno punjenje, više košara

### Kratke specifikacije

#### Br. stavke:

Prednji i bočni paneli, korito, filtri korita te mlaznice pranja i ispiranja od nehrđajućeg čelika AISI 304. Dvoobložna izolirana hauba automatski se podiže i spušta preko sigurnosnog prekidača. Četiri ciklusa pranja i ciklus samočišćenja.

Ugrađeni izolirani, atmosferski bojler (10,5 kW), kapaciteta 18 litara, u kombinaciji sa pumpom za ispiranje garantira konstantnu temperaturu od 84 °C tokom vrućeg ispiranja. Bojler izrađen zavarivanjem; zavareni spoj od nehrđajućeg čelika 304 za zaštitu od korozije.

Wash Safe kontrola osigurava odgovarajuću temperaturu i pritisak vode pri ispiranju, garantirajući tako savršenu učinkovitost ispiranja neovisno o pritisku vode u mreži (min 0,5 bar).

Termometar. Elektronska kontrolna ploča s digitalnim zaslonom.

Priprema za spajanje na automatski dozator deterdženta.

Direktno bočno punjenje preko stolova za ukrcavanje/iskrcavanje ili prednje punjenje. Dimezije čelije 1270x610x620h mm. Kapacitet tereta: 6x1/1 GN posude.

Opremljen s 1 košarom od nehrđajućeg čelika i 2 košare za posude i tace.

### Glavne značajke

- Jednostavno servisiranje s prednje strane.
- 4 programa pranja (jedan program je kontinuirani).
- Atmosferski izolirani bojler kombiniran s pumpom za ispiranje za savršene rezultate ispiranja (temperatura vode i tlak konstantni su tijekom ciklusa ispiranja), nezavisno od tlaka ulazne vode.
- Automatski start zatvaranja haube.
- Bočno punjenje preko stolova za ulazak ili izlazak ili direktno prednje punjenje.
- Velike ocjedne košare iznad vodene površine i dodatno cjedilo na dnu bazena kod usisnog otvora pumpe.
- Ciklus samočišćenja za automatsku dezinfikaciju perilice nakon korištenja.
- Završno ispiranje se pokreće samo kada se postigne odgovarajuća temperatura (uređaj za čekanje).
- Pipremljen za spajanje na automatske dozatore deterdženta i sjajila.
- Elektronska kontrolna ploča i digitalni zaslon.
- Podesljivi tlak za niži sistem pranja, prema težini posuđa koje se pere.
- Tipka za automatsko pražnjenje bojlera.
- Niska razina buke.
- Jednostavno skidanje mlaznica pranja/ispiranja zbog čišćenja.

### Konstrukcija

- Glatke površine omogućuju lakše čišćenje.
- Prednji i bočni paneli, vrata, korito, filteri korita te mlaznice pranja i ispiranja od nehrđajućeg čelika AISI 304.
- Bez cijevi unutar korita za pranje.
- Dvostruka stijenka smanjuje razinu buke i emisiju topline.
- Dvostruki držač košara podoban također i za standardne košare od 500x500 mm.

### Održivost

- Završna obrada od najboljih materijala jamči dugotrajnost.
- Automatsko podizanje i spuštanje haube putem sigurnosnog prekidača.

ODOBRENJE: \_\_\_\_\_

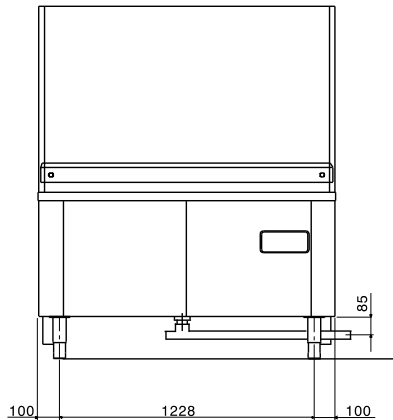
**Uključena dodatna oprema**

- 2 x Dodatni stalak za posude i tace PNC 864182
- 1 x Dodatna košara od nehrđajućeg čelika za stroj za pranje crnog suđa -1300 mm PNC 864190

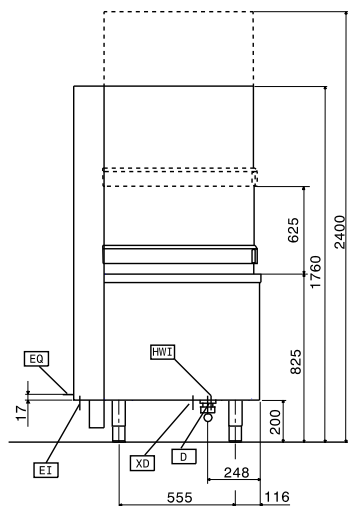
**Opcijska dodatna oprema**

- Filtar za djelomičnu demineralizaciju PNC 864017
- Pribor za mjerenje djelomične i potpune tvrdoće vode PNC 864050
- Dodatni stalak za posude i tace PNC 864182
- Dodatna košara od nehrđajućeg čelika za stroj za pranje crnog suđa -1300 mm PNC 864190
- Filtar za potpunu demineralizaciju PNC 864367
- Set za 9 taca u Perilicama crnog posuđa PNC 864471

Prednja/e

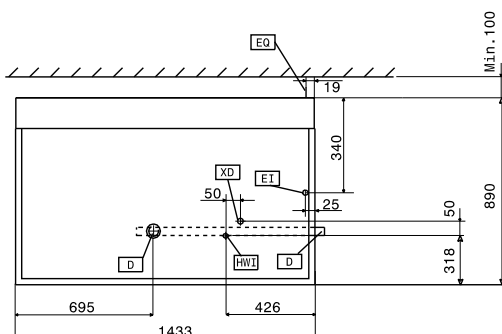


Bočna/o



CWII = Ulaz hladne vode  
 D = Ispust  
 EI = Električni priključak  
 EO = Električna utičnica  
 HWI = Ulaz tople vode  
 WI = Ulaz vode

Gornja/e



### Električki

Napon napajanja:	400 V/3N ph/50 Hz
Električna snaga, maks.:	26 kW
Ukupna ugrađena snaga:	26 kW
Standardna ugrađena snaga:	15.5 kW
Grijači bojlera:	
Snaga pumpe ciklusa pranja:	5 kW
Snaga pumpe ispiranja:	0.28 kW

### Voda:

Tlak:	0.5-7 bar
Električki elementi ciklusa pranja:	10.5 kW
Trajanje ciklusa vrućeg ispiranja (sek.):	ISO 9001; ISO 14001
Potrošnja vode ciklusa vrućeg ispiranja (lit):	7.7
Temperatura izvora vode:	50 °C
Kapacitet spremnika ciklusa pranja (lit):	110
Kapacitet bojlera (lit):	18

### Ključne informacije:

Potrošnja vode za ispiranje (po ciklusu):	7.7 lt
Temperatura ciklusa pranja:	55-65 °C
Temperatura ciklusa vrućeg ispiranja:	84 °C
Vrijeme radnih ciklusa (sek.):	180/360/540/inf / / / /
Br. radnih ciklusa - sek.:	4 (180/360/540/inf)
Dimenzije korita- širina:	1330 mm
Dimenzije korita- dubina:	660 mm
Dimenzije korita- visina:	625 mm
Vanjske dimenzije, širina:	1433 mm
Vanjske dimenzije, dubina:	890 mm
Vanjske dimenzije, visina:	1760 mm
Neto težina:	270 kg

### Održivost

Razina buke:	<70 dBA
--------------	---------